

PROIECT DE HOTĂRARE

privind aprobarea preluării branșamentului de apă a Mănăstirii „Inălțarea Sfintei Cruci” din localitatea Zăicești, comuna Bălușeni, județul Botoșani

Consiliul Local al comunei Bălușeni întrunit în ședința sa ordinară din 17 martie 2017,

- vazand expunerea de motive a dlui primar, avizul comisiei de specialitate a consiliului local, raportul compartimentului de specialitate al primarului comunei Bălușeni și solicitarea înregistrată cu nr. 353/27.01.2017 a Mănăstirii „Inălțarea Sfintei Cruci” din satul Zăicești, comuna Bălușeni, județul Botoșani,
- in conformitate cu dispozițiile art. 36 alin. 2 lit. d și ale alin. 6 lit. a pct. 14 din Legea nr. 215/2001 republicată, privind administrația publică locală, republicata,
- luând act de prevederile art. 10 alin. 1 lit. d, ale art. 11 alin. 3 lit. b și alin. 4 din Legea nr. 241/2006 a serviciului de alimentare cu apă și de canalizare, cu modificările și completările ulterioare,
- ținând cont de prevederile art. 8 alin. 1 din Legea nr. 51/2006 a serviciilor comunitare de utilități publice cu modificările și completările ulterioare,
- luând în considerare dispozițiile art. 120 alin. 1 din Legea nr. 215/2001 privind administrația publică locală cu modificările și completările ulterioare,
- având în vedere prevederile art. 6 și ale art. 7 alin. 1 și alin. 4 din Legea 52/2003 privind transparența decizională în administrația publică,
- în temeiul art. 45 alin. 3 din Legea 215/2001 privind administrația publică locală cu modificările și completările ulterioare,

Hotărâște:

Art. 1 Se aprobă preluarea branșamentului de apă a Mănăstirii „Inălțarea Sfintei Cruci” din localitatea Zăicești, comuna Bălușeni, județul Botoșani prin trecerea acestuia în domeniul public al comunei Bălușeni în vederea extinderii sistemului de alimentare cu apă și predării ulterioare în exploatare către furnizorul S.C. Nova Apaserv S.A. Botoșani.

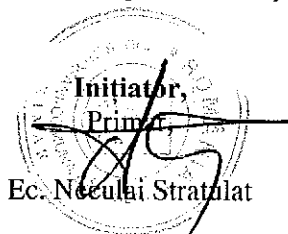
Art. 2 Bunurile care trec în domeniul public al comunei sunt individualizate în anexa care face parte integrantă din prezenta hotărâre.

Art. 3 Inventarul bunurilor aparținând domeniului public al comunei Bălușeni se modifică în mod corespunzător.

Art. 4 Primarul comunei Baluseni, prin aparatul propriu de specialitate, va asigura executarea prevederilor prezentei hotarari.

Art. 5 Cu comunicarea prezentei hotarâri persoanelor și instituțiilor îndrituite se însarcineaza secretarul comunei.

Inițiator,
Primar,
Ec. Neculai Stratulat



SERVICIUL / BIROUL COMERCIAL

LOCATIA (sediul) ... *Botosani* ...

Seria : K 15974

**PROCES VERBAL DE RECEPTIE
BRANSAMENT DE APĂ SI/SAU RACORD DE CANALIZARE**

Încheiat astăzi *22.12.2016* la adresa :Localitate *111 ZĂNESTI* ... str. *COM. BALUENI* ... nr. ... bloc ...S-a constatat că lucrarea a fost executată conform aviz nr. *2364/129.11.2016* și proiect, astfel :**1. BRANSAMENT**1.1. Executat din (material) *PEHD* ... Dn *50* mm, în lungime de *10* m ;1.2. Conducta secundară de apă existentă / extindere din (material) ... Dn ... mm, pe o lungime de ... m ;1.3. Cămin de bransament din (material) *Pebon* ... dimensiuni *1100 x 1100 x 1100* mm, amplasat la limita de Proprietate în (incinta, exterior) *Exterior* ... la distanța de *1,5* m, asigură acces corespunzător la contor (da, nu) *DA* ;

1.4. Contor de bransament :

Nr crt	Loc montaj	Producător/ tip contor	Dn (mm)	Serie contor	Buletin de verif.nr.	Data verif.	Marca metr.	Nr.sig. montaj	INDEX (m.c.)
1	<i>CĂMIN</i>	<i>LENNOR</i>	<i>32</i>	<i>1R066741</i>	<i>080607</i>	<i>08.06.2016</i>	<i>ps</i>	<i>13093</i>	<i>11985</i>
2									

1.5. Robinet/vana de concesie amonte contor Dn *100* mm, robinet/vana de izolare aval de contor Dn *100* mm ;

1.6. Valabilitatea utilizării contorului pentru măsurarea volumului de apă furnizat expiră la data de ... ;

1.7. Probe de presiune și de etanșitate pe alimentare cu apă potabilă :

a) valoarea presiunii este de ... bar ;

B) la închidere robinete/vane apar scurgeri de apă la îmbinările bransam. sau ale instalației interioare de apă (da, nu) ...

2. RACORD2.1. Executat din (material) *Fără Racord* ... Dn ... mm în lungime de ... m, panta ... % ;2.2. Canal secundar existent / extindere din (material) ... Dn ... mm, pe o lungime de ... m, panta ... % ;

2.3. Cămin de racord din (material) ... dimensiuni ... x ... x ... mm ;

Amplasat la limita de proprietate în (incinta, exterior) ... la distanța de ... m, asigură acces corespunzător la dispozitiv tip sifon (da, nu) ... ;

2.4. Dispozitiv tip sifon/ piesa de racordare din (material) ... dimensiuni ... mm, clapete/ vana de izolare tip cutit Dn ... mm, asigură posibilitatea sistării serviciului (da, nu) ... ;

2.5. Probe privind capacitatea de preluare apă uzată și de etanșitate a conductei de canalizare :

A) Prin deschiderea la maxim a tuturor armaturilor din punctele de consum prin dispozitivul tip sifon/ piesa de racordare trece (da, nu) ... toată cantitatea de apă uzată fără a fi inundat caminul de racord ;

B) Prin busonarea conductei interioare de canalizare, și umplerea acesteia prin deschiderea tuturor armaturilor din punctele de consum apar scurgeri de apă uzată la imbinari (da, nu) ...

Constructorul garantează lucrarea executată pentru o durată de 1 (un) an.

**Proprietarul este responsabil de asigurarea împotriva înghețului a contorului și/sau dispozitivului tip sifon.
Ruperea / violarea sigiliilor atrage răspunderea contravențională sau penală, după caz.**

Prezentul a fost încheiat în trei exemplare, din care unul s-a înmanat clientului, care are obligația ca în termen de 3 (trei) zile să se prezinte la Serviciul/ Biroul Comercial pentru încheierea contractului de furnizare / prestare.

Delegat constructor, SC *NOVA APASERV SA* - Reprezentant SC "NOVA APASERV" SAN.P. *Foșcuț* ...N.P. *Hergheșiu* ...

CNP ...

marca *AB3* ...

L.S. semnătura ...

semnătura ...

CLIENT (proprietar) / Reprezentant legal,

N.P. *MANIUREA* ...

semnătura ...

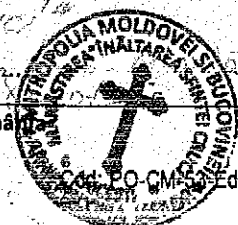
CNP *111111111* ...

semnătura ...

S.C. NOVA APASERV S.A. - 710030 Bulevardul Eminescu 34 Botosani Româ

„More than water: a little bit of soul”

„Mai mult decât APA: un strop de suflet”



Judetul Botosani
Comuna Baluseni
- cabinet primar -

EXPUNERE DE MOTIVE LA PROIECTUL DE HOTARARE

privind aprobarea preluării bransamentului de apă a Mănăstirii „Inălțarea Sfintei Cruci” din localitatea Zăicești, comuna Bălușeni, județul Botoșani

Doamnelor si domnilor consilieri,

Doresc sa expun in fata dumneavoastra motivele care reclama aprobarea unei hotarari de Consiliu Local privind aprobarea preluării bransamentului de apă a Mănăstirii „Inălțarea Sfintei Cruci” din localitatea Zăicești, comuna Bălușeni, județul Botoșani.

În art. 36 alin. 6 lit. a pct. 14 al Legii nr. 215/2001 republicată, privind administrația publică locală, se precizeaza că în exercitarea atribuțiilor sale, printre altele, consiliul local asigură, potrivit competențelor sale și în condițiile legii, cadrul necesar pentru furnizarea serviciilor publice de interes local privind serviciile comunitare de utilitate publică: alimentare cu apă, gaz natural, canalizare, salubritate, energie termică, iluminat public și transport public local, după caz. De asemenea, potrivit art. 120 alin. (1) aparțin domeniului public de interes local sau județean bunurile care, potrivit legii sau prin natura lor, sunt de uz sau de interes public și nu sunt declarate prin lege de uz sau de interes public național. Bunurile ce fac parte din domeniul public sunt inalienabile, imprescriptibile și inesesizabile.

Prin cererea înregistrată cu nr. 353/27.01.2017 s-a primit din partea Mănăstirii „Inălțarea Sfintei Cruci” din localitatea Zăicești, comuna Bălușeni, județul Botoșani solicitarea de a prelua bransamentului de apă în ideea de a-l preda ulterior furnizorului de apă S.C. NOVA APASERV S.A. Botoșani în calitate de operator regional. Predarea nu se poate realiza direct de către Mănăstire deoarece aceasta nu are calitatea de acționar la societatea menționată și, în consecință, ca procedură administrativă, se impune mai întâi predarea bransamentului către comuna Bălușeni, bunurile intrând în domeniul public al acesteia, urmând ca ulterior să fie preluate de către societatea menționată.

In virtutea acestor aspecte, doamnelor si domnilor consilieri, va rog sa luati in discutie proiectul de hotarare supus atenției dumneavoastră si sa aprobați cu eventualele modificari pe care le considerati necesare.

Initiator
Primar
ec. Neculai Stratulat

Judetul Botosani
Comuna Baluseni
Compartimentul Secretariat, juridic si de contencios administrativ

RAPORT

Compartimentul Secretariat, juridic si de contencios administrativ

Tema analizata: Aprobarea preluării bransamentului de apă a Mănăstirii „Inălțarea Sfintei Cruci” din localitatea Zăicești, comuna Bălușeni, județul Botoșani;

Legislatie: - Legea nr. 215/2001 republicată, privind administrația publică locală, cu modificările și completările ulterioare;

- Regulamentul de organizare și funcționare a consiliilor locale, aprobat prin Ordonanța Guvernului nr. 35/2002;

- Legea nr. 241/2006 a serviciului de alimentare cu apă și de canalizare, cu modificările și completările ulterioare;

- Legea nr. 51/2006 a serviciilor comunitare de utilități publice cu modificările și completările ulterioare,

Compartimentul Secretariat, juridic si de contencios administrativ, luand spre studiu legislatia enumerata mai sus, constata ca se poate aproba o hotărâre de consiliu local privind preluarea bransamentului de apă a Mănăstirii „Inălțarea Sfintei Cruci” din localitatea Zăicești, comuna Bălușeni, județul Botoșani.

Conform prevederilor Legii nr. 241/2006 a serviciului de alimentare cu apă și de canalizare, cu modificările și completările ulterioare, autoritățile administrației publice locale au, în raport cu utilizatorii pe care îi reprezintă, obligația de a gestiona serviciul de alimentare cu apă și de canalizare.

Prin cererea înregistrată cu nr. 353/27.01.2017 s-a primit din partea Mănăstirii „Inălțarea Sfintei Cruci” din localitatea Zăicești, comuna Bălușeni, județul Botoșani solicitarea de a prelua bransamentul de apă în ideea de a-l preda ulterior furnizorului de apă S.C. NOVA APASERV S.A. Botoșani în calitate de operator regional. Predarea nu se poate realiza direct de către Mănăstire deoarece aceasta nu are calitatea de acționar la societatea menționată și, în consecință, ca procedură administrativă, se impune mai întâi predarea bransamentului către comuna Bălușeni, bunurile intrând în domeniul public al acesteia, urmând ca ulterior să fie preluate de către societatea menționată.

În art. 36 alin. 6 lit. a pct. 14 al Legii nr. 215/2001 republicată, privind administrația publică locală, se precizează că în exercitarea atribuțiilor sale, printre altele, consiliul local asigură, potrivit competențelor sale și în condițiile legii, cadrul necesar pentru furnizarea serviciilor publice de interes local privind serviciile comunitare de utilitate publică: alimentare cu apă, gaz natural, canalizare, salubritate, energie termică, iluminat public și transport public local, după caz. De asemenea, potrivit art. 120 alin. (1) aparțin domeniului public de interes local sau județean bunurile care, potrivit legii sau prin natura lor, sunt de uz sau de interes public și nu sunt declarate prin lege de uz sau de interes public național. Bunurile ce fac parte din domeniul public sunt inalienabile, imprescriptibile și insesizabile.

În virtutea acestor considerente apreciem ca prezentul raport de specialitate constituie un aviz favorabil, în conformitate cu prevederile art. 44 alin. 1 și 2 din Legea 215/2001 republicată, privind administrația publică locală.

Intocmit,
Secretar,
Cristina-Marcela Volnescu

M-area „Înălțarea Sf. Cruci”

Nr. înregistrare - 1/2017

Primarie Bălănești

353/27.01.2017

Dna Dnebt,

O. Adresat. la
K.C.L. nr. p. p. p.

Domnule Primar,

Subsemnata Dulgheriu Ana-Maria - în calitate de stăpână a Mănăstirii „Înălțarea Sf. Cruci” sat. Zăicești, com. Bălănești jud. Botoșani având CIF 35905800 solicit preluarea de către Comuna Bălănești a bransamentului de apă, respectiv a conductei din P.E.D. polistirenă de înălțime demitote din 75mm Pm 10 bar, conform orizului definitiv 234364 din 23.11.2016 emis de S.C. NOVA APASERU SA - BT. în calitate de operator regional.

Amarex la prezenta copie după:

- orizul definitiv
- certificat de înregistrare fiscală
- copie după proiectul tehnic

Vă mulțumesc!

Data:

27.01.2017

Dulgheriu Ana-Maria
m-lia Doroteea
m-lia Doroteea





Reg. Com. : J07-377-29.10.2009 CUI : 26161230-29.10.2009 Capital social : 9,960,440

Banca : B.C.R. Sucursala Botoșani Cont : RO79RNCB00411130500100

Banca : Trezoreria Botoșani Cont : RO41TREZ1165069XXX0062

Tel : 0040-374-106-800 Fax : 0040-374-106-803 Email : nova@apabotosani.ro Web : www.apabotosani

Locatia Botosani

Nr. 234364 din 23.11.2016

**CĂTRE ,
MANASTIREA „INALTAREA SFINTEI CRUCI”**

Loc. Zaicesti com. Baluseni

Jud. Botosani ✓

Urmare a cererii dumneavoastră nr. 234364/ 23.11.2016 și a documentației tehnice anexate în conformitate cu prevederile Legii 51/2006 si Legii 241/2006, S.C. “NOVA APASERV” S.A. Botoșani emite următorul :

AVIZ DEFINITIV

pentru :

A. BRANȘAREA și furnizarea de apă potabilă :

1. Asigurarea unui debit de: Q med. zilnic = 1 m.c./zi ;
și lunar de:

- menajer Q med lunar = 30 m.c./lună ;

stabilite conform :

- declarație de utilizare (inclusă în cerere) ;

2. Asigurarea debitului se va face prin bransarea imobilului Manstirea „Inaltarea Sfintei Cruci” din Zaicesti , la conducta secundară din (PEHD) polietilena de inalta densitate Dn 75 mm, Pn 10 bar, în punctul specificat în planul de situație, printr-un bransament din țevă de PEHD , având Dn 50 mm, Pn 10 bar, îngropat la adâncimea de 1.2m.

3. Presiunea asigurată în punctul de bransare este între 5.0-6.0 bar.

4. Societățile comerciale își vor asigura rezerva de apă pentru 48 ore, pentru nevoi tehnologice și de incendiu.

5. La limita de proprietate a beneficiarului, specificată în planul de situație, pe spatiul public, se va construi un cămin de contoar conform proiect, și monta un contor de bransament având Dn 15mm.

6. Apa potabilă va avea parametrii de calitate corespunzătoare prevederilor normativelor în vigoare, și ai celor din anexa 3 la contractul de bransare./racordare și utilizare a serviciilor publice de alimentare cu apă și de canalizare.

B. Prezentul aviz de bransare./racordare se acordă în următoarele condiții :

1. Lucrările de bransare./racordare vor fi realizate de către operator sau societati specializate;
2. La finalizarea lucrărilor se va face recepția bransamentului./racordului și montajului contorului. La recepție vor participa: beneficiar, reprezentant operator. Se vor efectua toate probele specificate în documentația tehnică;
3. Punerea în funcțiune a bransamentului./racordului se va face numai după încheierea contractului de bransare./racordare și utilizare a serviciilor publice de alimentare cu apă și de canalizare.

Nerespectarea condițiilor de mai sus va fi considerată bransare /racordare frauduloasă.

Proiect

: Bransament apa

24/11/2016

Benefi

ciar: Montaj in camin- apometru si brida br. retea

LEI

Nr.crt.	Capitolul de lucrari	U.M.	Cantitate	Pret/UM				Transport	Total
				a) materiale	b) manopera	c) utilaj	d) transport		
1	PEHDR4	buc	2.000	2.400	4.800	10.000	0.000	0.000	14.800
				5.000					
				0.000					
				0.000					
2	SA47A1	buc	4.000	7.000	28.000	32.000	0.000	0.000	60.000
				8.000					
				0.000					
				0.000					
3	SD13B1	buc	2.000	9.000	18.000	14.000	0.000	0.000	32.000
				7.000					
				0.000					
				0.000					
4	AcE12A1	buc	1.000	0.000	0.000	18.000	0.000	0.000	18.000
				18.000					
				0.000					
				0.000					
5	PEHDB	buc	1.000	43.000	43.000	15.000	0.000	0.000	58.000
				15.000					
				0.000					
				0.000					
TOTAL					93.800	89.000	0.000	0.000	182.80
Chelt de aprov si transp			0.2500		23.450				23.45
CAS			0.1580			14.062			14.06
SOMAJ			0.0050			0.445			0.45
FAS			0.0520			4.628			4.63
Contr. Conced si indemn			0.0085			0.757			0.76
Cont. accid. munca si boli pro			0.0021			0.190			0.76
f. garant creante salariale			0.0025			0.223			0.22
TOTAL CHELTUIELI DIRECTE					117.250	108.892	0.000	0.000	227.12
CHELTUIELI INDIRECTE			0.2500						56.78
BENEFICIU			0.1000						28.39
TOTAL I					117.250	108.892	0.000	0.000	312.29
TVA I			0.200						62.46
TOTAL CU TVA									374.75
PROIECTARE			0.030						156.00
TVA II									31.20
UTILAJ									
Nr.crt.	Utilaj		Cantitate		Pret/UM				Total
1	Apometru Dn 15 mm		1	buc					0.00
TOTAL GENERAL									561.95

Intocmit,
ing. Elena Palana



Procesul verbal de recepție branșament / racord și contor, împreună cu situația definitivă de lucrări, vor constitui documentele de preluare în exploatare de către furnizor a branșamentului / racordului, căminului de contoar / racord, și contoarului de branșament.

În situația în care, față de documentația tehnică ce a stat la baza emiterii prezentului aviz apar modificări, acesta își pierde valabilitatea, și pe cale de consecință se va solicita un nou aviz.

De asemenea avizul își pierde valabilitatea când nu sunt respectate prevederile din contractul de branșare / racordare și utilizare a serviciilor publice de alimentare cu apă și de canalizare în privința : protecției rețelelor de apă, a apei din rețea, a rețelei de canalizare, și a condițiilor de evacuare a apelor uzate (canalizate).

Prezentul aviz stă la baza întocmirii contractului de branșare / racordare și utilizare a serviciilor publice de alimentare cu apă și de canalizare, în termen de 5 zile lucrătoare, de la efectuarea recepțiilor, la Departamentul comercial al operatorului.

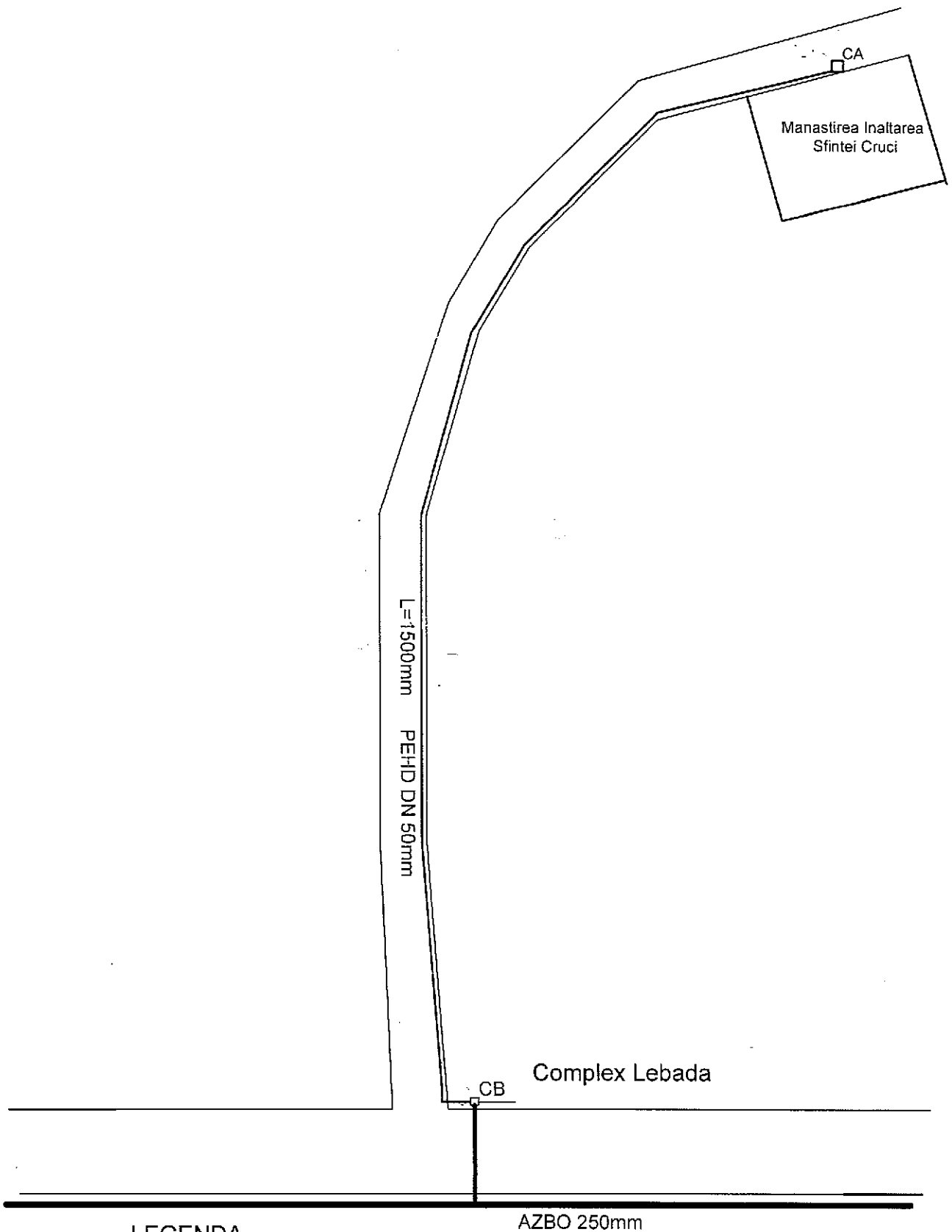
Avizul este valabil 1 (un) an de la data emiterii.

Director Tehnic
ing. Catalin Fetcu



Unitatea de Exploatare Retele Bazin Siret
ing. Romeo Obuf

Compartiment avizare
ing. Elena Palana



LEGENDA

- CA camin apometru
- bransament apa
- CB camin bransament

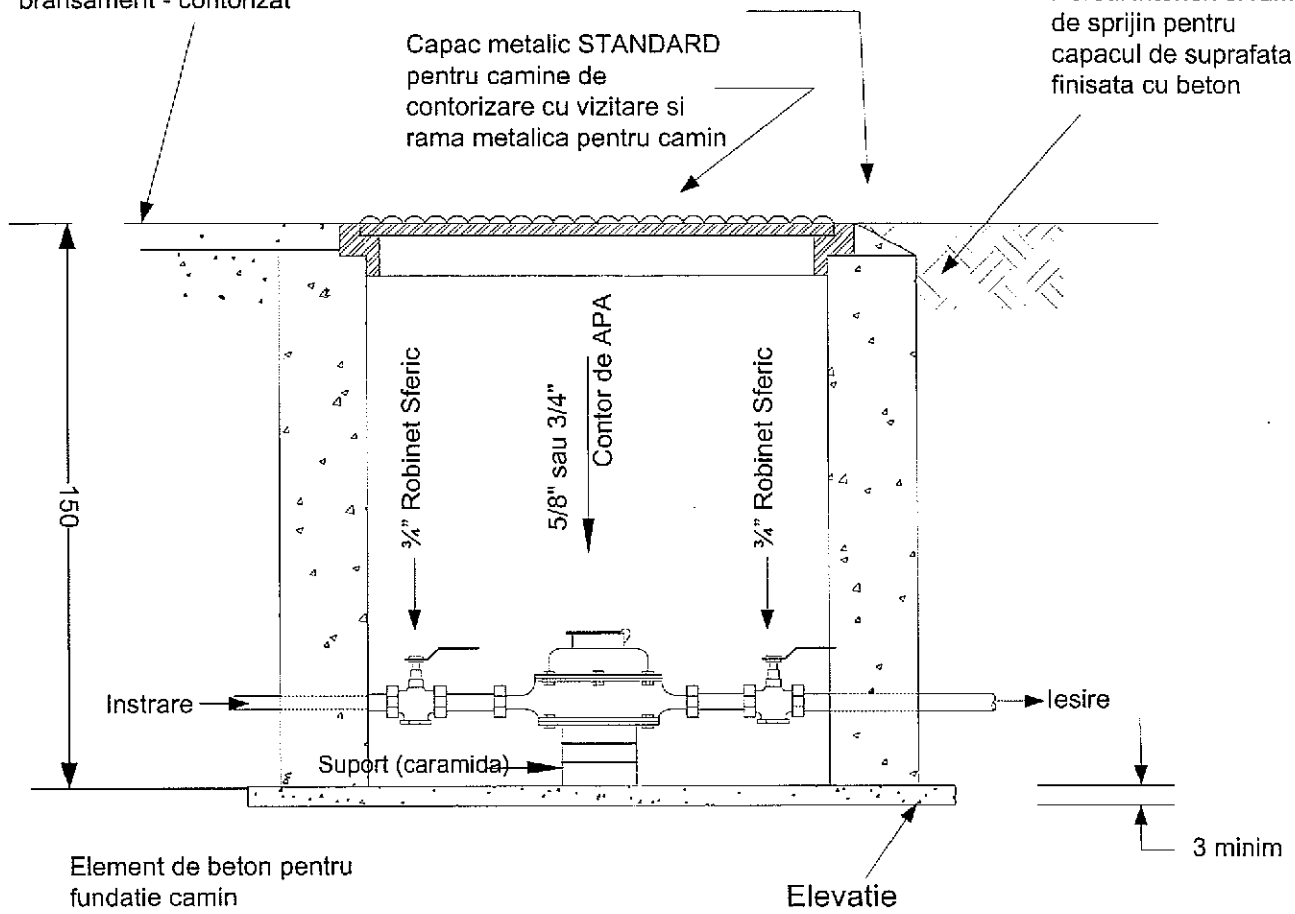
Proiect NR:	
Data:	

Dep. Tehnic			NOVA APASERV S.A. BOTOSANI	Bransament apa- Zona Lebada
Proiectat:	Ing. Elena Palana			PLAN DE SITUATIE
Desenat:	Ing. Elena Palana			
Verificat:				

Suprafata finisata din vecinatatea caminului de bransament - contorizat

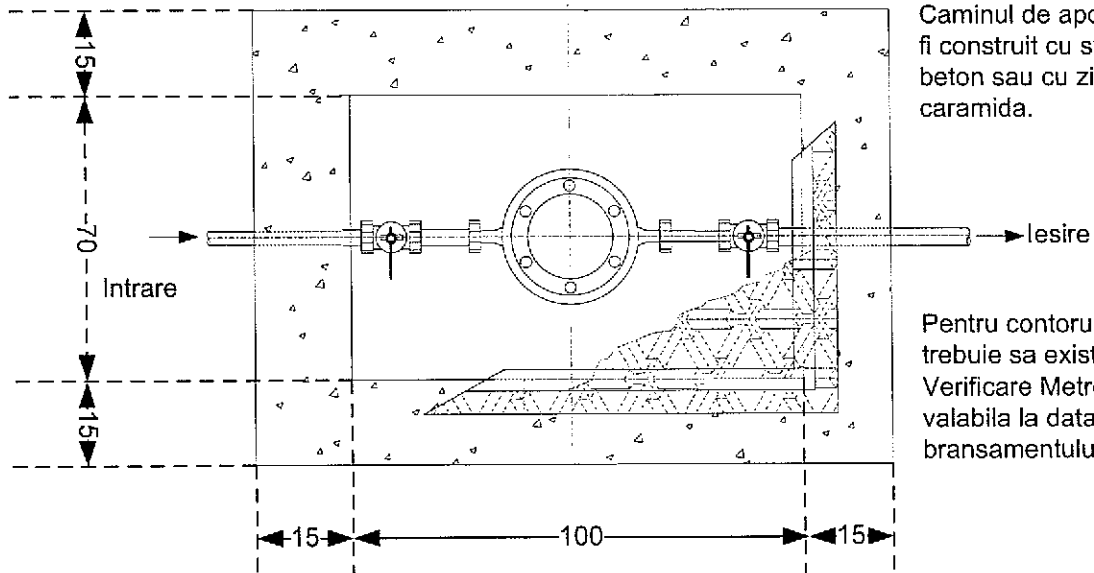
Peretii interiori si rama de sprijin pentru capacul de suprafata finisata cu beton

Capac metalic STANDARD pentru camine de contorizare cu vizitare si rama metalica pentru camin



Element de beton pentru fundatie camin

Elevatie



Caminul de apometru poate fi construit cu structura din beton sau cu zidarie din caramida.

Pentru contorul de apa trebuie sa existe Buletin de Verificare Metrologica, valabila la data executarii bransamentului.

Proiect NR:	
Data:	

Dep. Tehnic			NOVA APASERV S.A. BOTOSANI	Bransament de apa
Proiectat:	Ing. Elena Palana			CAMIN DE APOMETRU STANDARD
Desenat:	Ing. Elena Palana			
Verificat:				